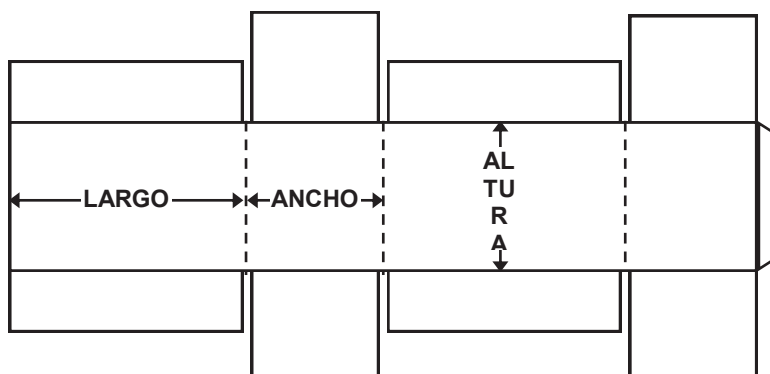
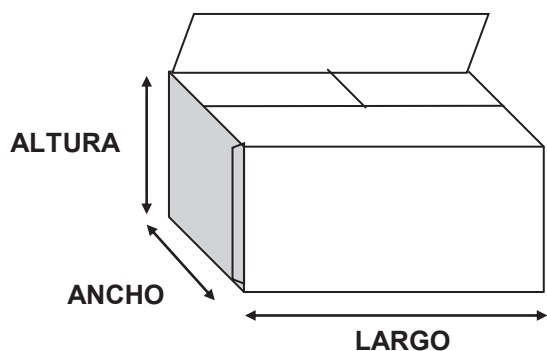




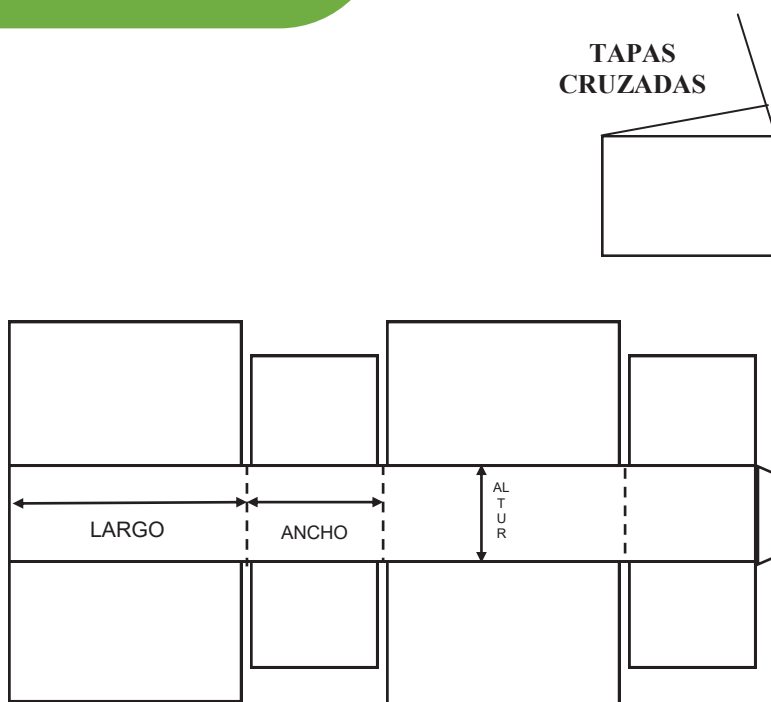
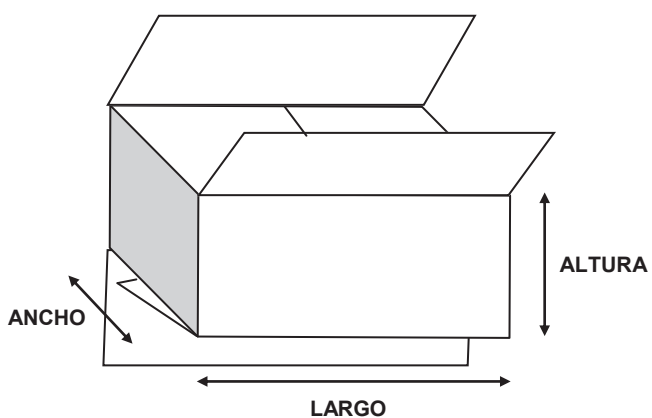
CATÁLOGO

Cajas Suaje

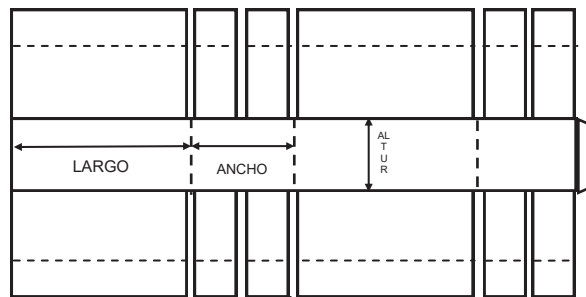
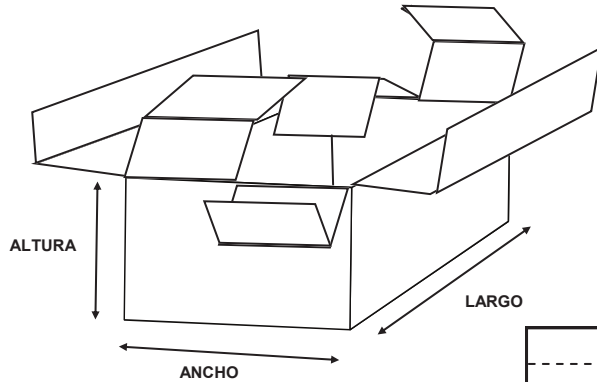
Caja Regular con Suaje



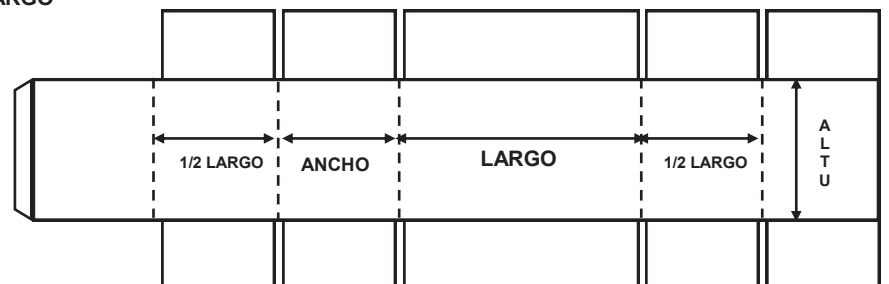
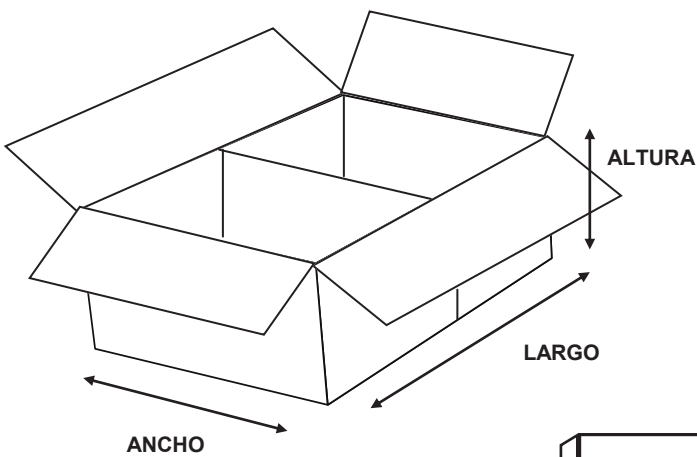
Caja Traslapada



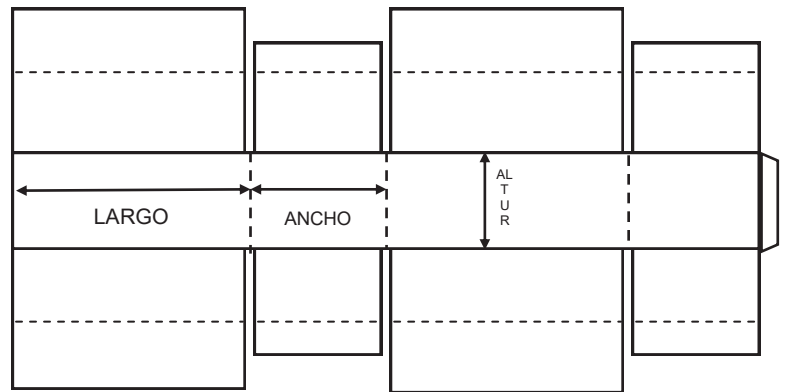
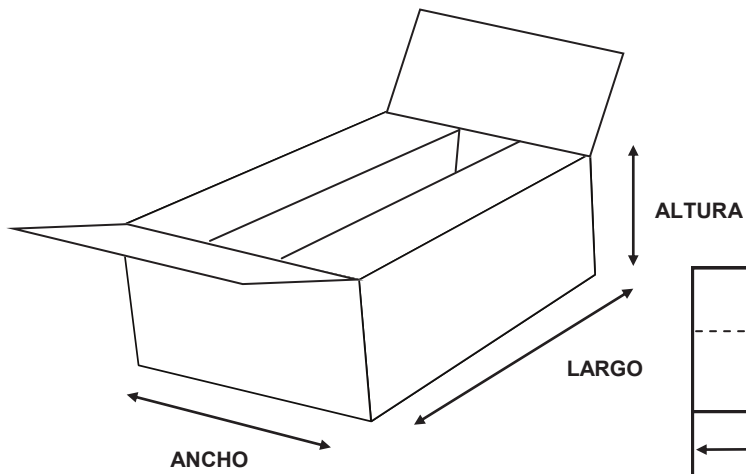
Caja Suajada



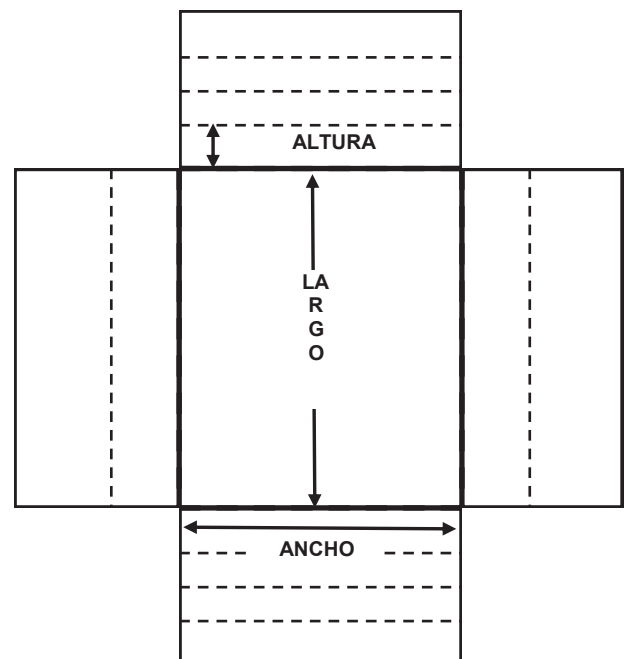
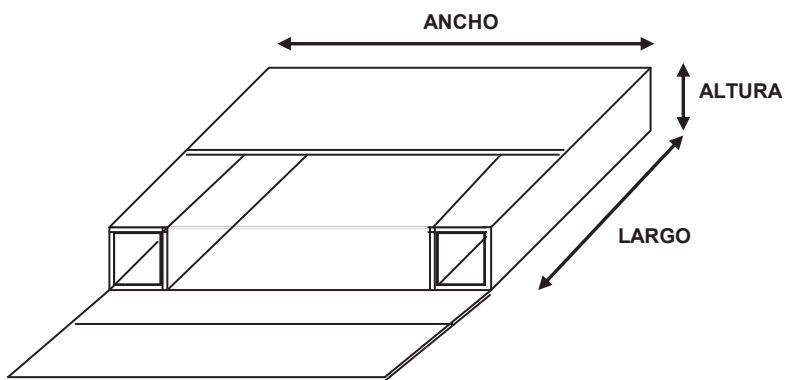
Caja Irregular Div. Integrada



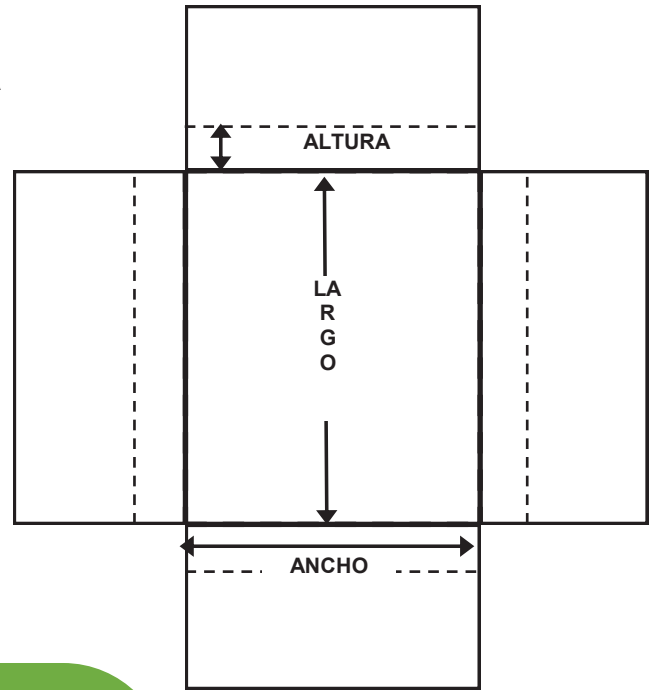
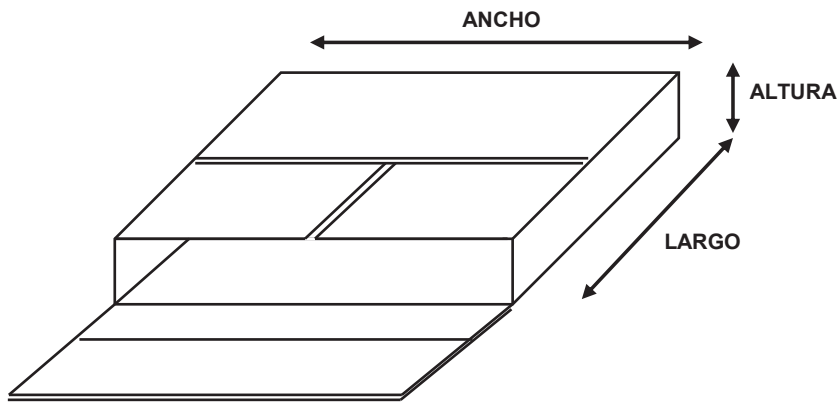
Caja Suajada



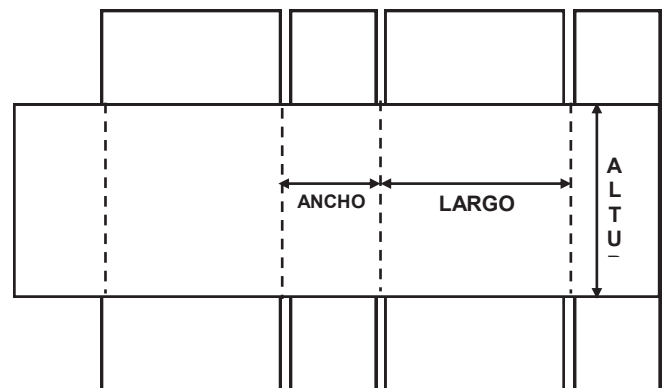
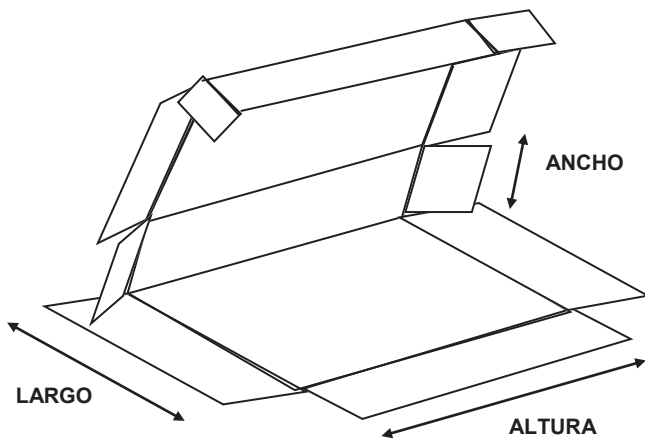
Cruceta con Celda De Aire (Suaje)



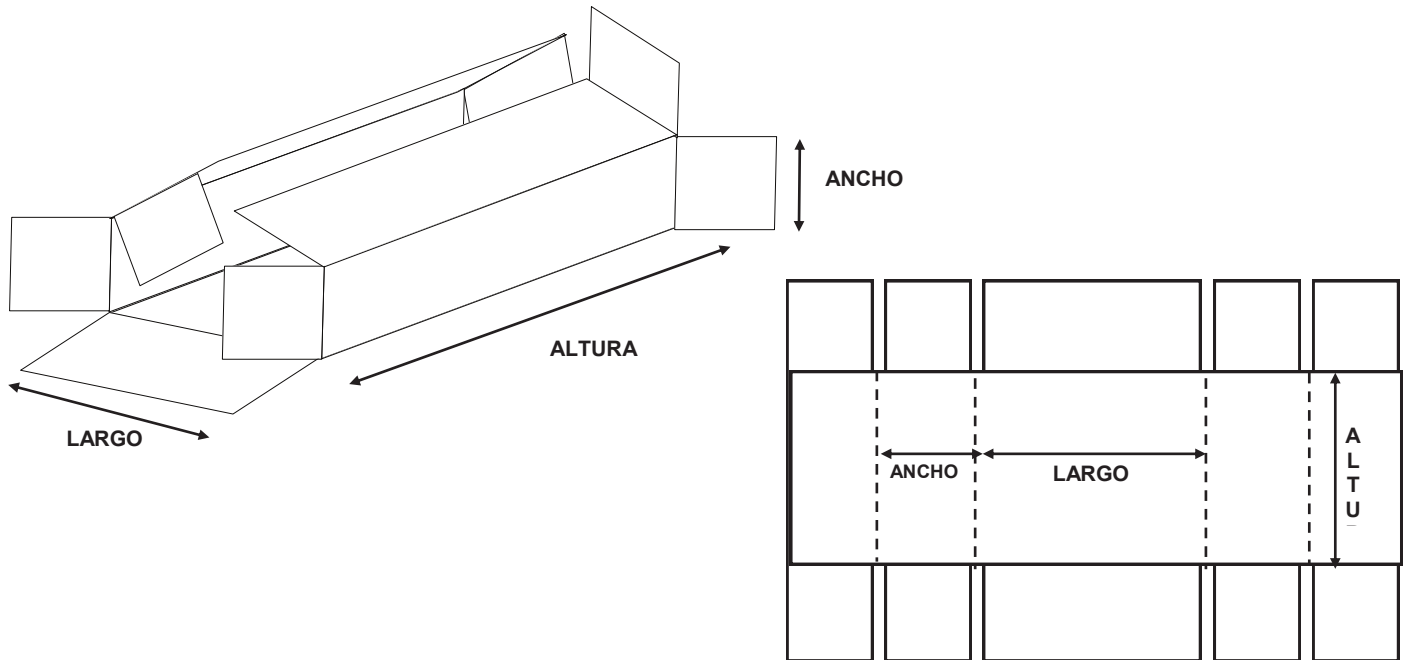
Cruceta (Suaje)



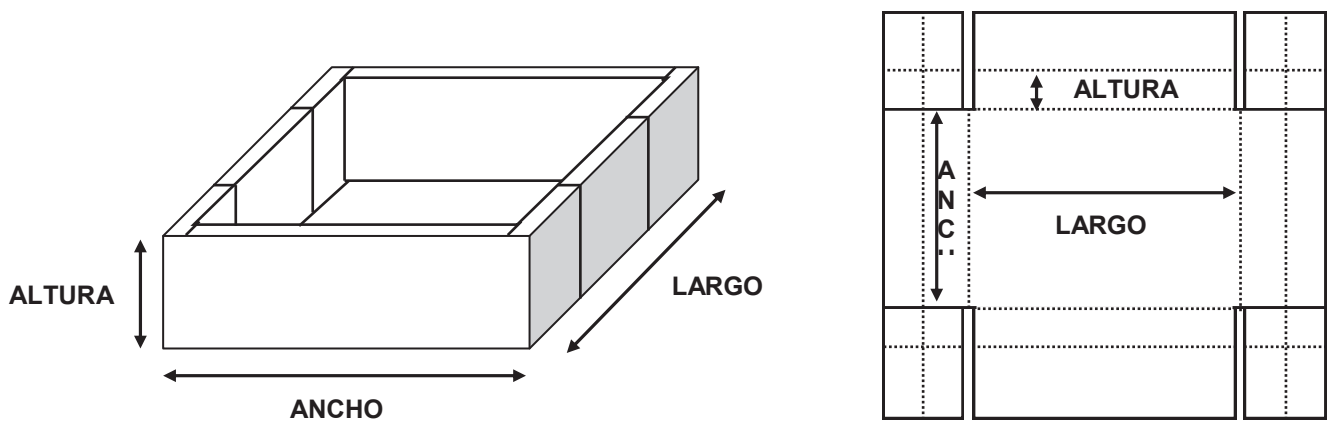
Caja Suajada



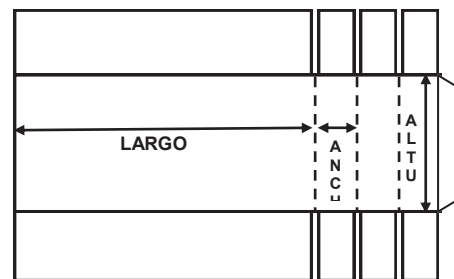
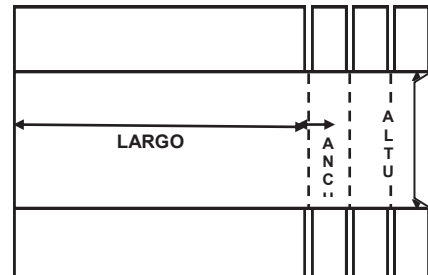
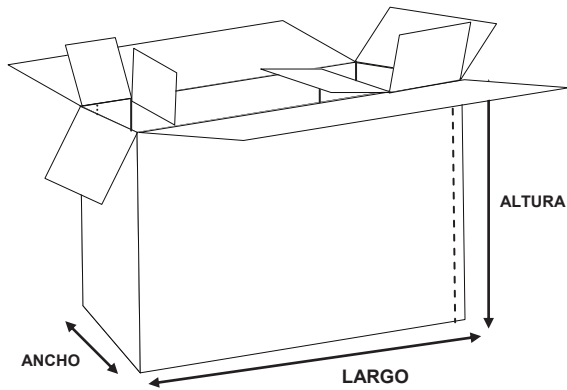
Caja Suajada



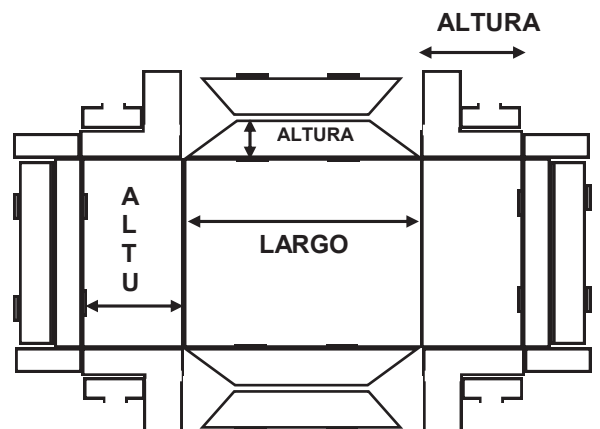
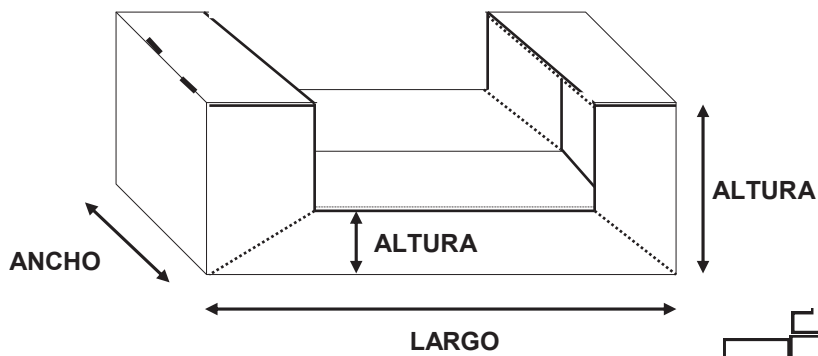
Cruceta con Refuerzos (Suaje)



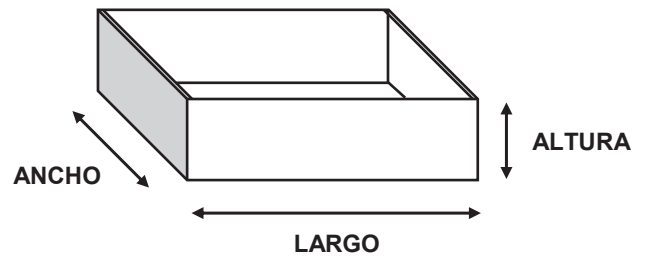
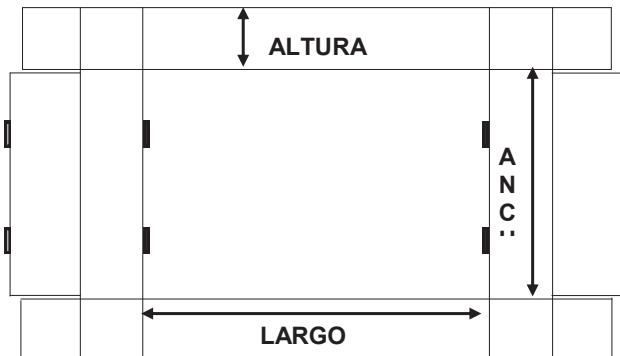
Caja Suajada



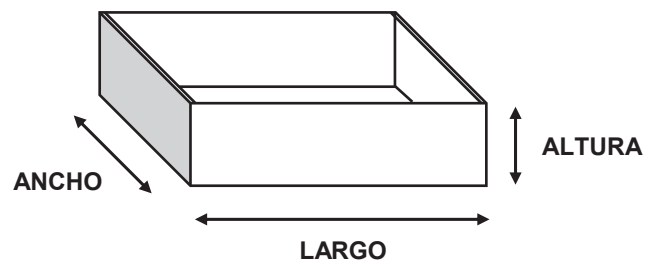
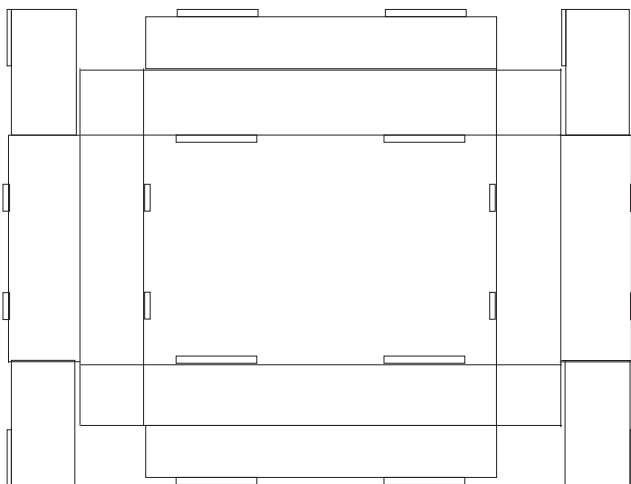
Caja Suajada Exhibidor



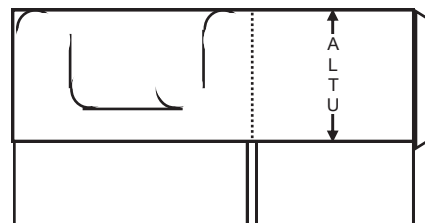
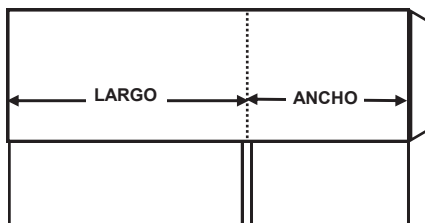
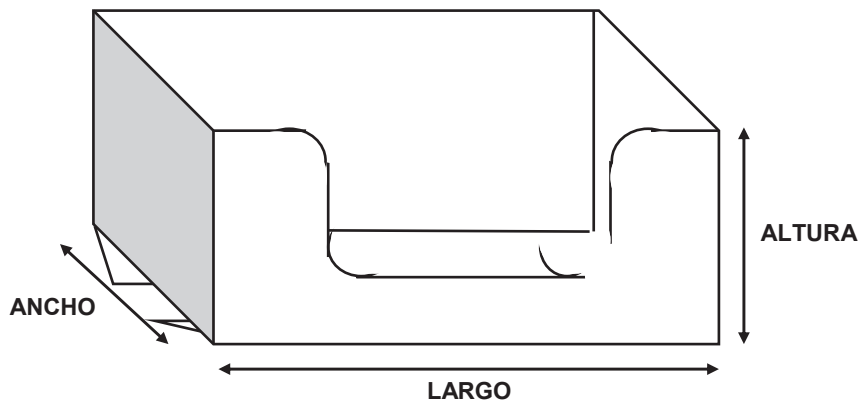
Charola y/o Tapa En Armado Automático



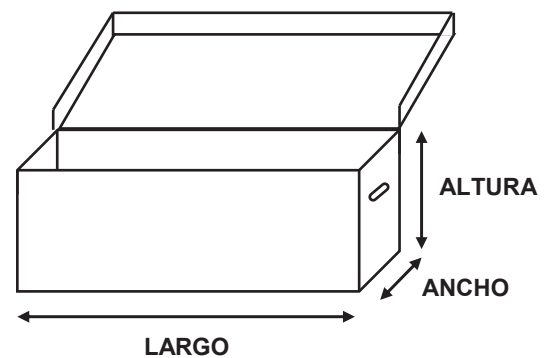
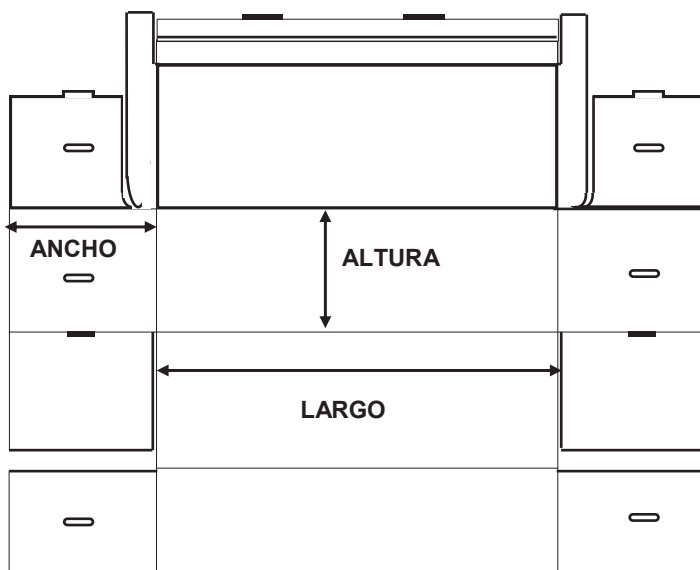
Charola y/o Tapa En Armado Automático



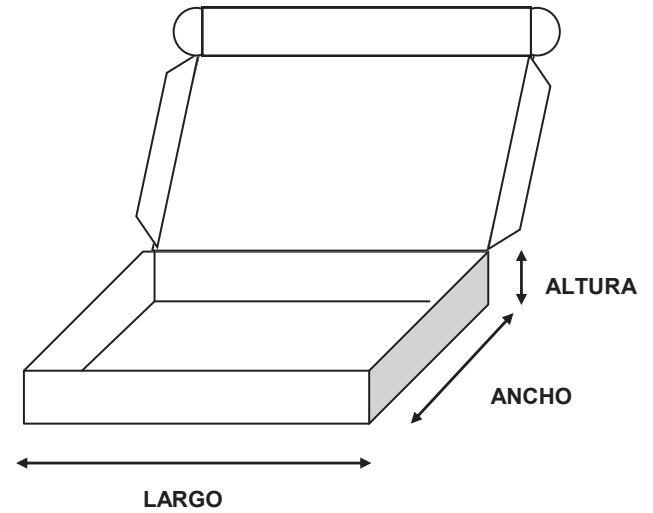
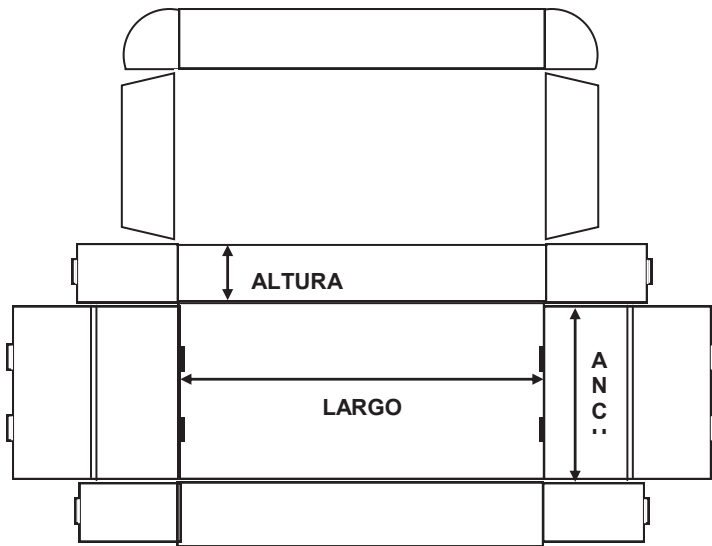
Caja 1/2 Reg. con Suaje



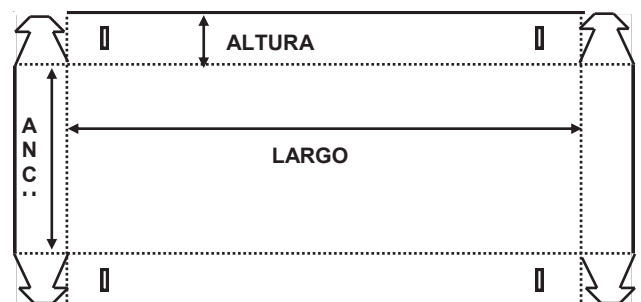
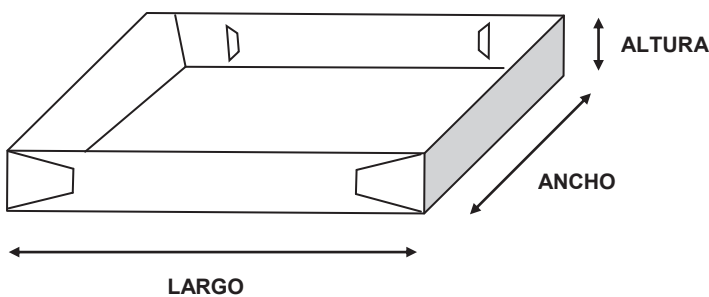
Caja Archivo con Tapa Integrada



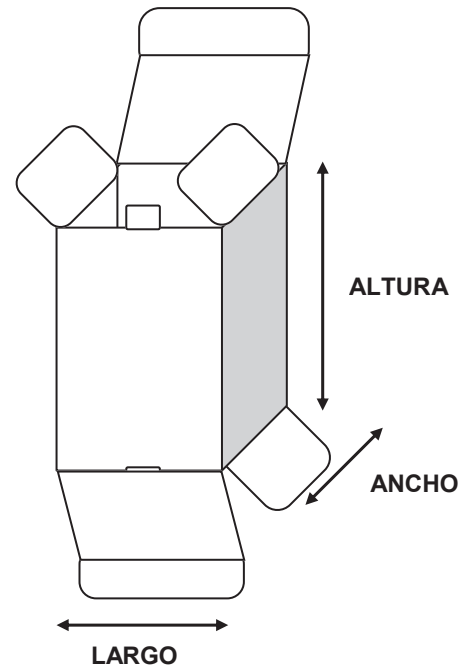
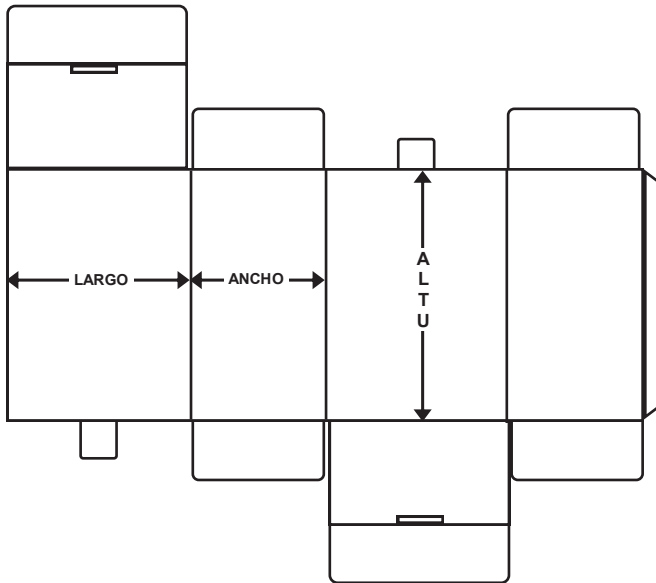
Caja de Pizza Armado Automático



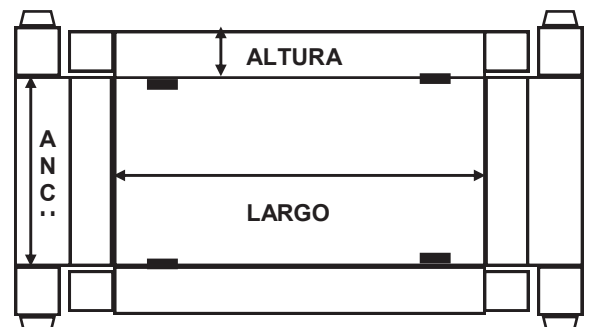
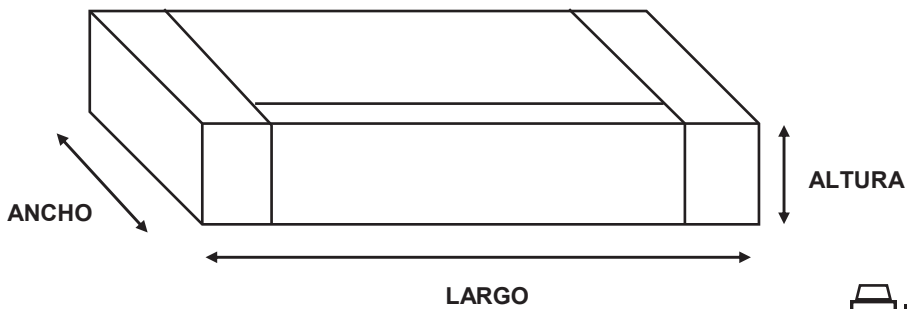
Charola en Armado Automático



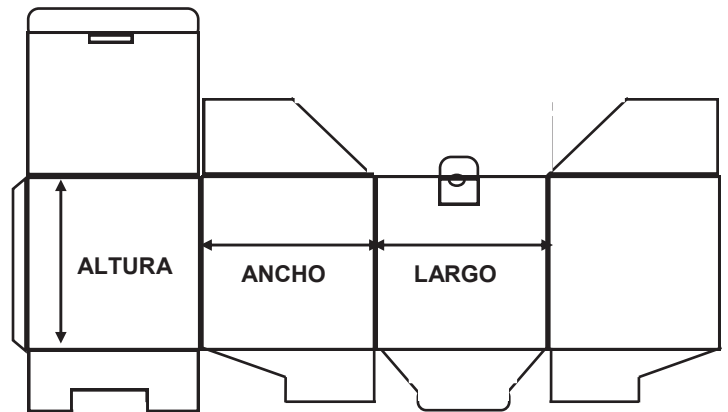
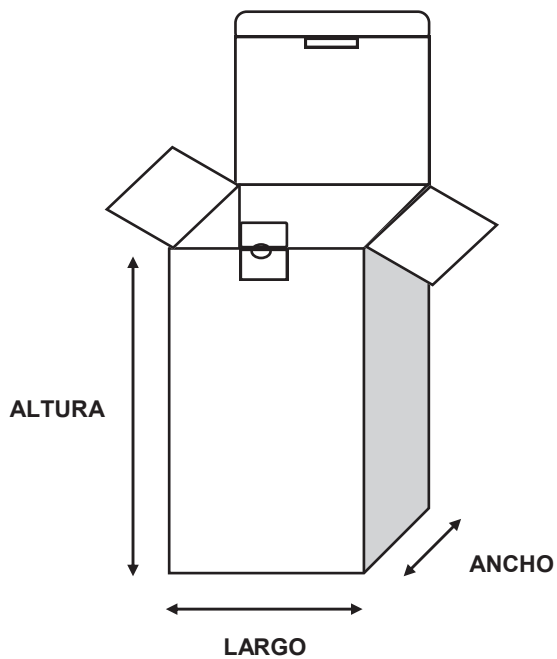
Caja Suajada



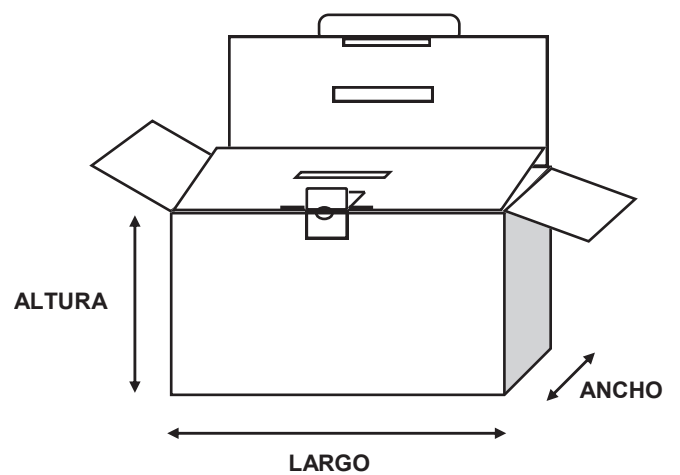
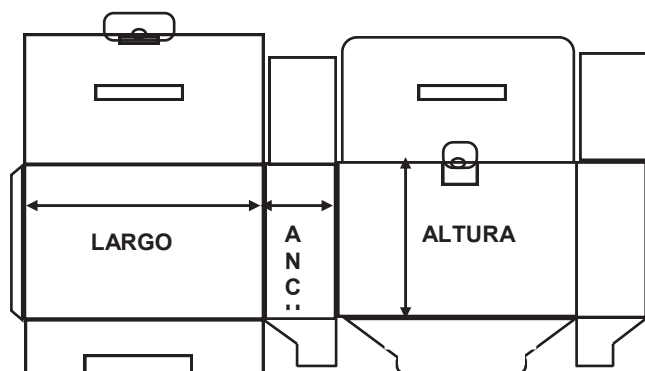
Caja Suajada Exhibidor



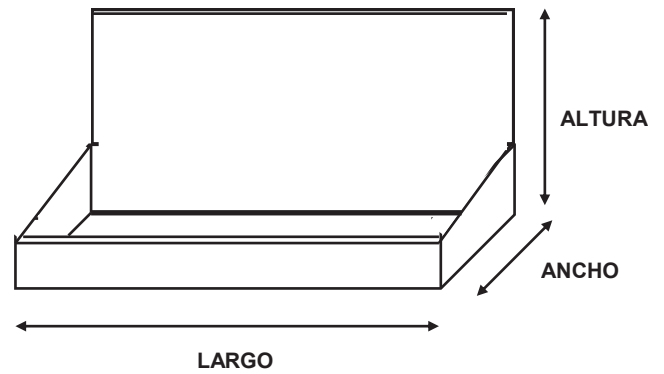
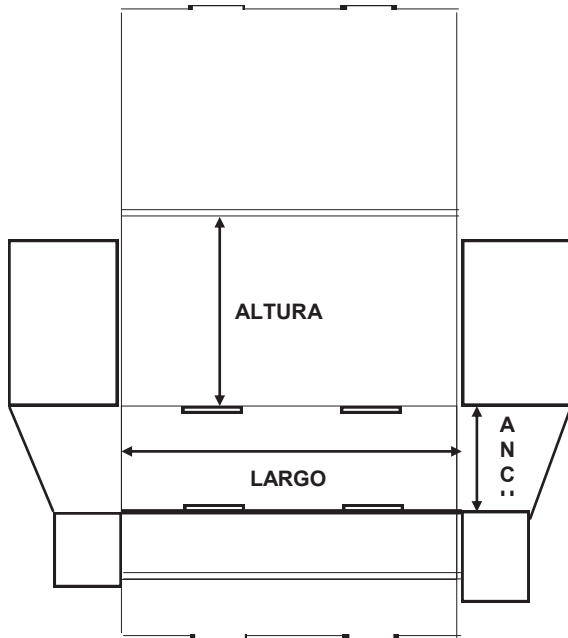
Caja Suajada Semi-Automática



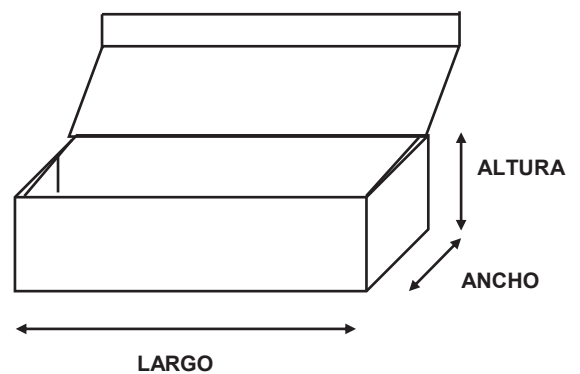
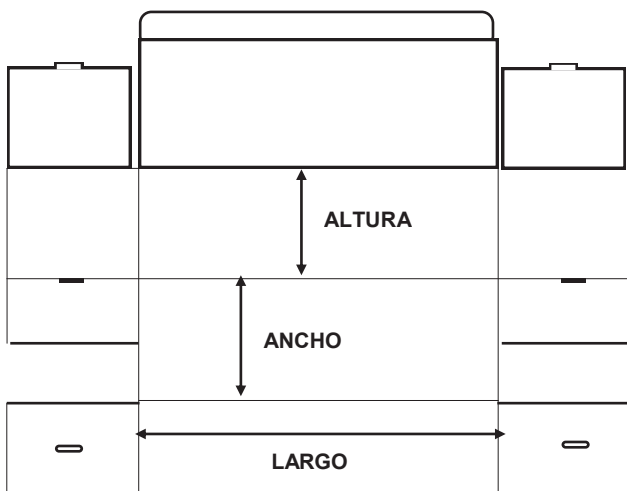
Caja Suajada Semi-Automática



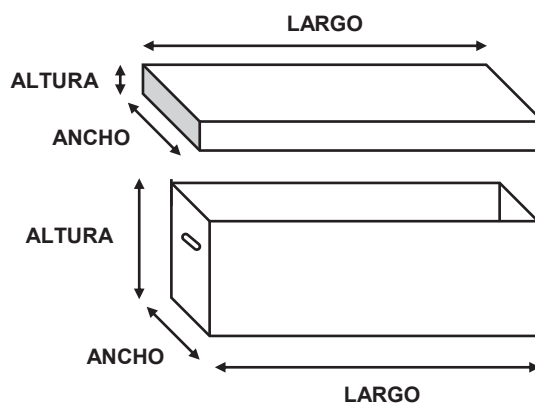
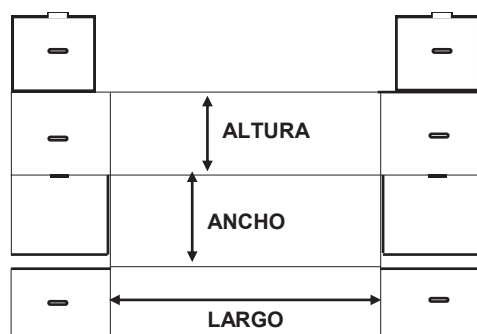
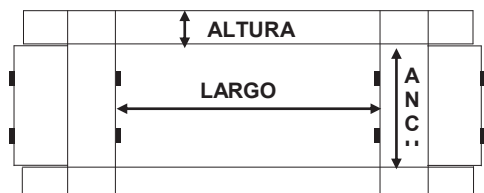
Caja Suajada



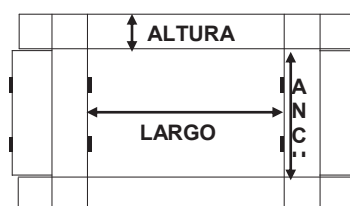
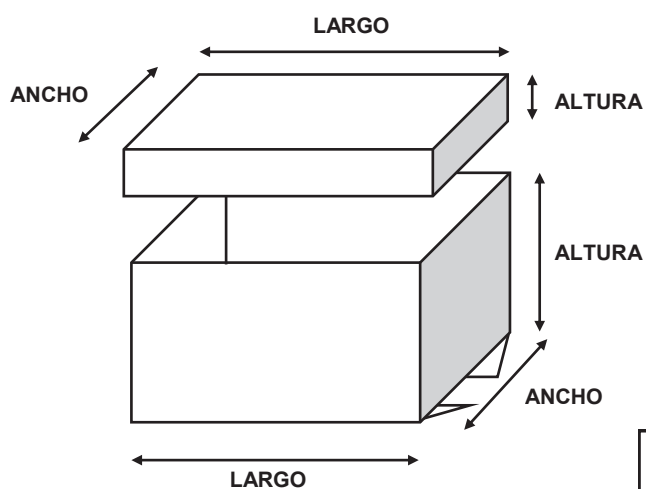
Caja Armado Automático



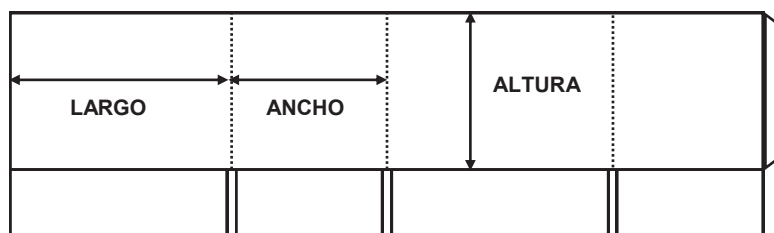
Caja Archivo Con Tapa Despegada



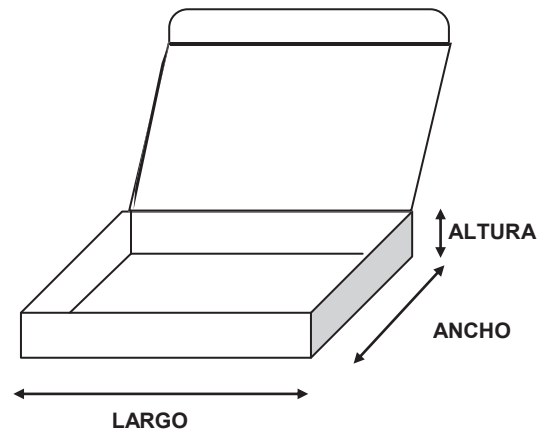
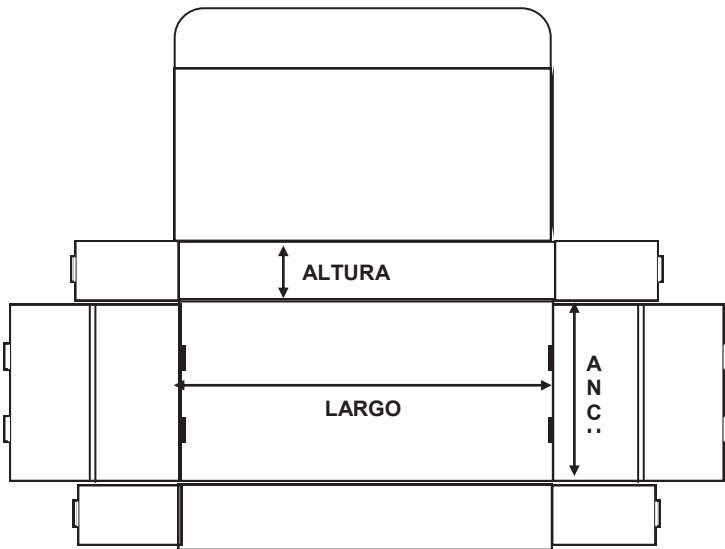
Caja 1/2 Regular con Tapa en Armado Automático



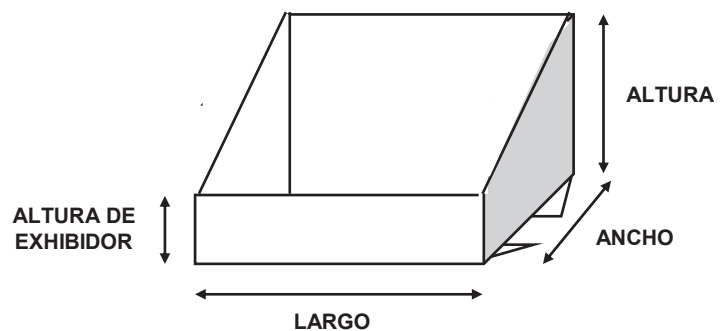
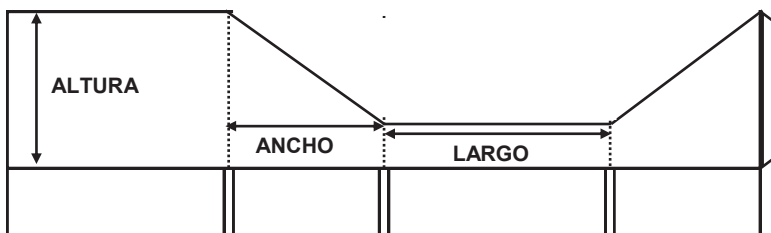
TAPA EN ARMADO AUTOMÁTICO



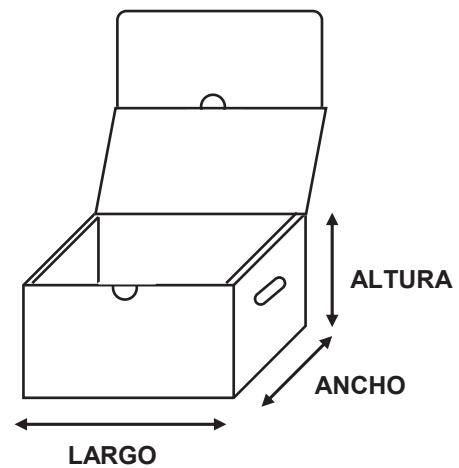
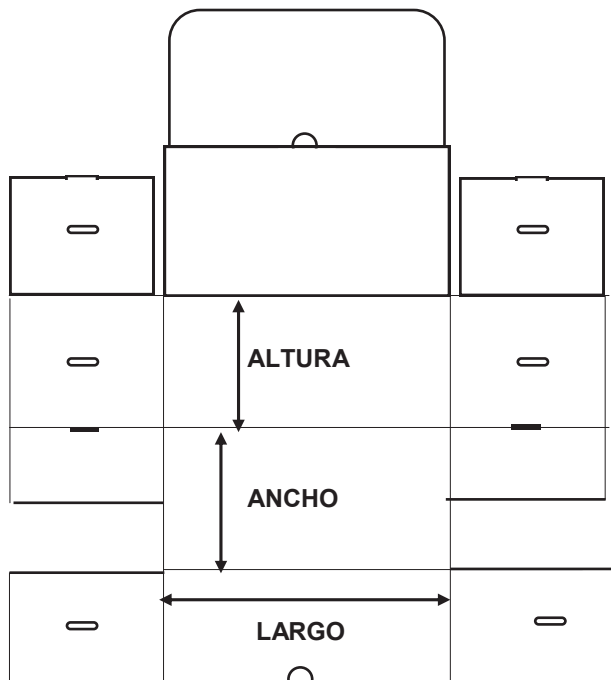
Caja de Pizza Aramdo Automático



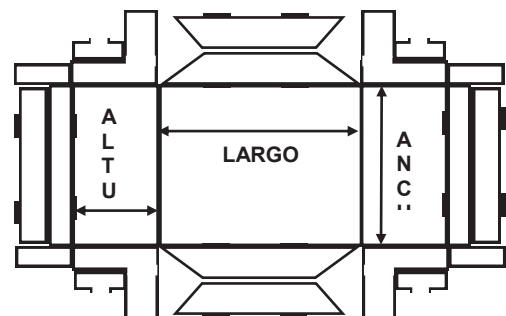
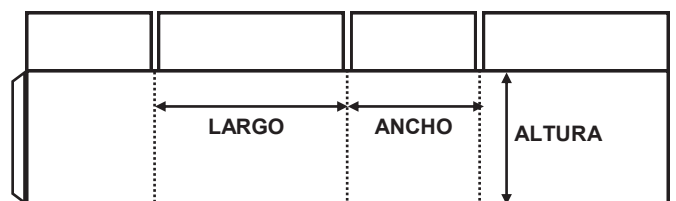
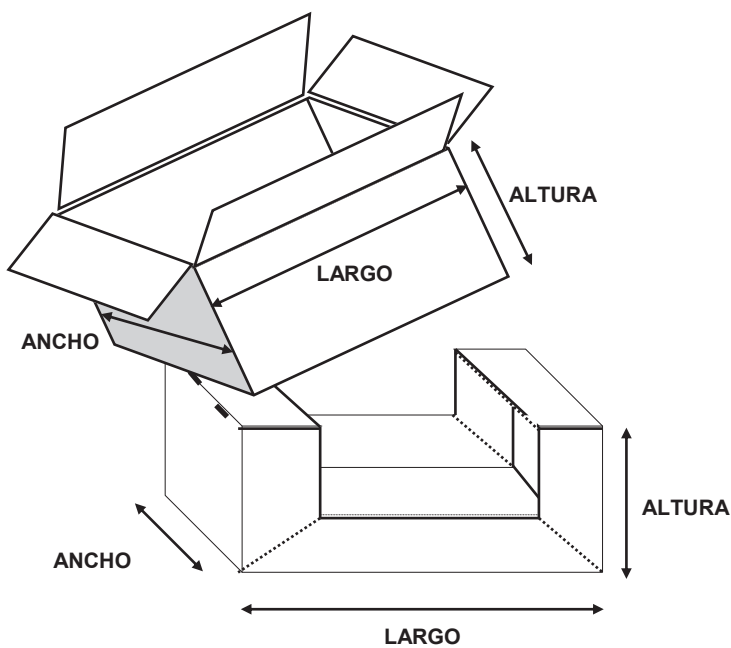
Caja 1/2 Regular con Exhibidor (Suaje)



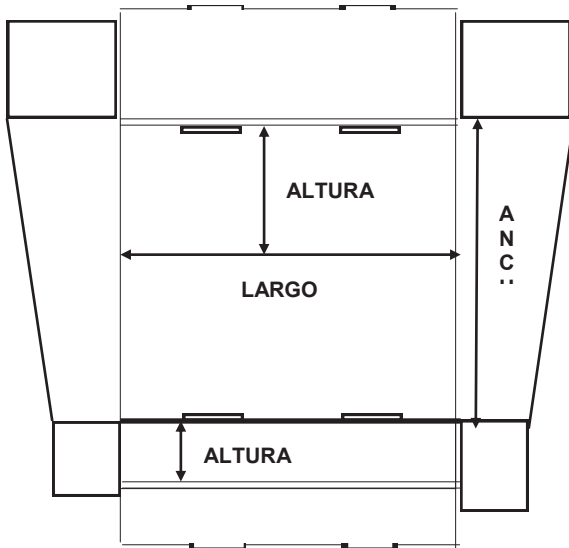
Caja Armado Automático



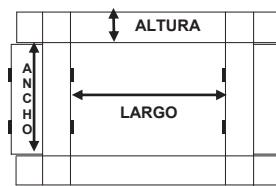
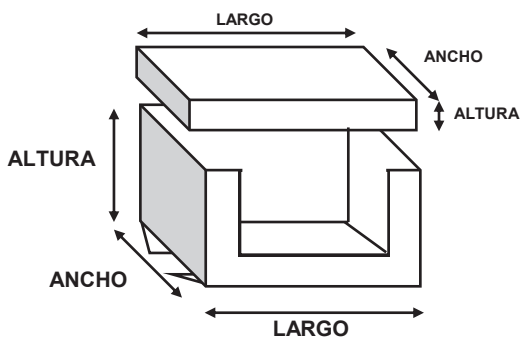
Caja Suajada Exhibidor C/Tapa 1/2 Reg.



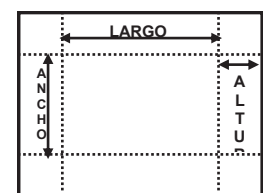
Caja Suajada Exhibidor en Armado Automático



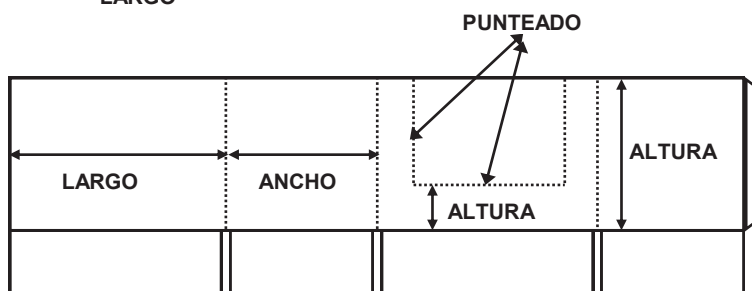
Caja 1/2 Regular con Tapa Armado Automático o Armado Sencillo



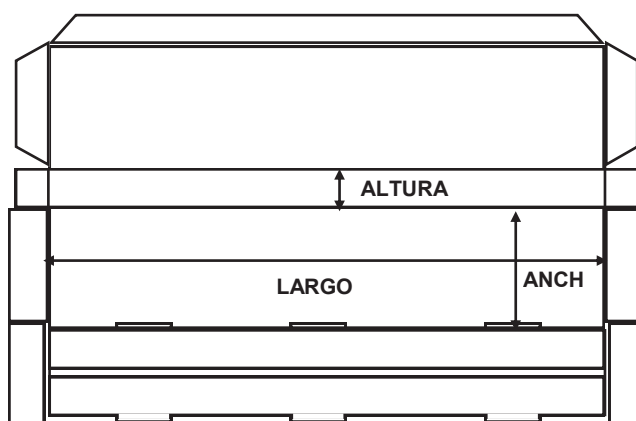
TAPA EN ARMADO AUTOMÁTICO



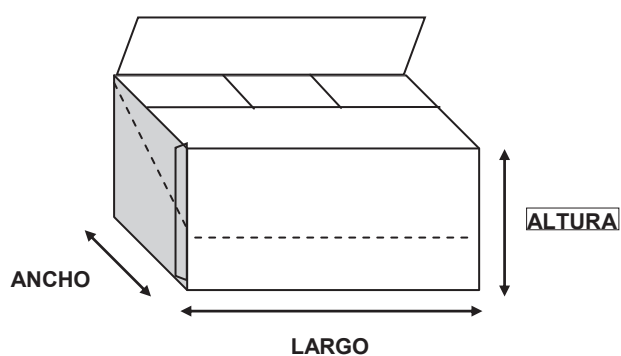
TAPA



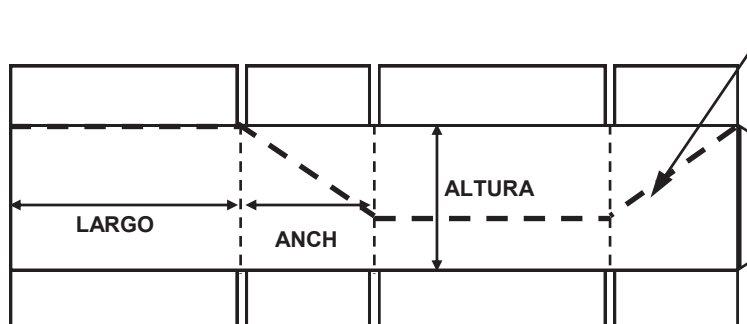
Caja Armado Automático



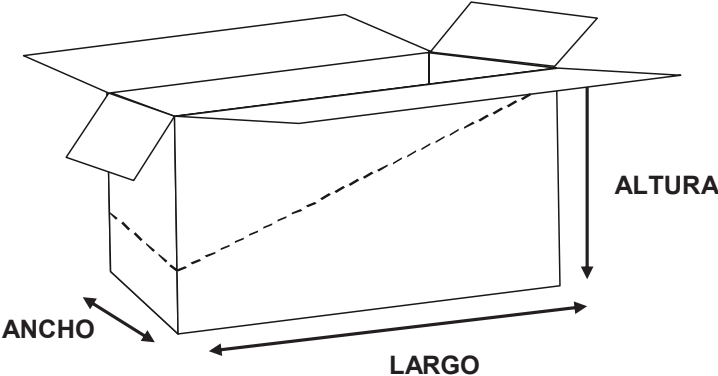
Caja Regular con Suaje (Exhibidor) (Largo)



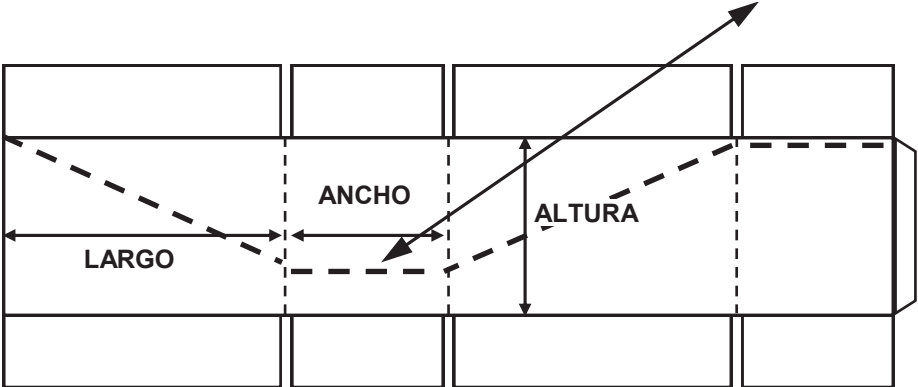
SUAJE PARA HACER CAJA EXHIBIDORA



Caja Regular con Suaje (Exhibidor)



SUAJE PARA HACER CAJA EXHIBIDORA





CEMSA

Contáctanos

www.cajasyempaques.mx



Cajas y Empaques de México



[cajasyempaques.mx](https://www.instagram.com/cajasyempaques.mx)



5561885436

C. 3 364 08100 Ciudad de México, México